

# Nieuwsbrief middagactiviteiten



Schilderen op zijde...boeiend

## SEPTEMBER 2011

*In dit nummer*

- *Overzicht middagactiviteiten*
- *Inschrijvingsstrookjes*

## Een woordje vooraf...

Wat heb je vandaag op school geleerd...? Zo begint een bekend oud liedje. Naar school ga je natuurlijk om te leren. Dat is altijd zo geweest en dat zal altijd zo blijven. Meer dan dertig uren per week op de schoolbanken zitten luisteren, opletten, nadenken, schrijven ... het vraagt natuurlijk heel wat aandacht en inspanning!

Gelukkig zijn er ook momenten op school waarop de boog niet zo gespannen staat. Tijdens de speeltijd bijvoorbeeld kan je even uitblazen en uitwaaien. Over de middag is er een langere pauze. Sommigen gaan naar huis eten,

maar de meeste leerlingen blijven op school. Moet je je dan vervelen? Zeker niet!

Er is een mooi aanbod van verschillende activiteiten, georganiseerd en begeleid door de leerkrachten. In deze brief vind je een overzicht van wat er allemaal te beleven valt op campus Heiveld over de middag.

Is er iets wat jou bevalt, iets wat je wil leren kennen, iets waar je graag wil aan meedoen? Maak je keuze en leef je uit in een of andere middagactiviteit!

directie en leerkrachten

- **Nieuw: toneel breien**



**Je bent WELKOM in een of andere middagactiviteit!**

**Inschrijvingen op donderdag 29 september in de inkomhal om 12.45u.**



Pionnen, lopers en paarden wachten op het spannende avontuur!

## Schaakclub

Elke **donderdagmiddag** kun je in de aardrijkskundeklas komen schaken. Breng een vriend of een vriendin mee en je hebt meteen een medespeler. Als je alleen bent, ben je eveneens welkom. Er is altijd iemand bereid een spelletje te spelen.

Beginneling of gevorderde, het speelt geen rol: iedereen is

welkom.

Leer het spel kennen, misschien vind je het leuk om de koning van de tegenspeler te verslaan. Inschrijven hoeft niet en deze activiteit is volledig gratis.

**Verantwoordelijke:** K. Van Hijfte  
Start op **donderdag 29 september**



## Toneel

**Er altijd van gedroomd op de planken te staan,  
om de longen uit je lijf te schreeuwen  
en om jouw omgeving te tonen hoe goed jij wel  
toneel kan spelen?!**

Kom dan zeker eens langs!

**WAAR?** Kapel (oudbouw)

**WANNEER?** Elke maandag- en vrijdagmiddag (12u45)

Voor informatie kan je terecht bij meneer Stevens of bij mevrouw De Smet.  
Iedereen is welkom!

Inschrijven kan op donderdag 29 september in de inkomhal

# Cyberclub



Tijdens de cyberclub is het de bedoeling dat leerlingen die thuis niet over een computer beschikken toch van een computer kunnen gebruik maken.

Ze kunnen onder andere surfen op het internet, oefeningen maken met CD-roms die bij de handboeken geleverd worden, taken verder afwerken,...

Na een eenmalige afspraak met de ICT-coördinator hebben zij steeds voorrang.

Andere leerlingen kunnen tijdens deze activiteit eveneens de computer gebruiken om oefeningen te maken, zaken op te zoeken, taken af te werken...

Zaken die niet toegelaten zijn omdat ze niet tot schoolse activiteiten behoren:

- chatten
- spelletjes spelen
- MSN

De cyberclub opent zijn deuren op **maandag en donderdagmiddag**. Op maandag hebben de tweedejaars voorrang, terwijl op donderdag de eerstejaars voorrang hebben.

## Verantwoordelijken:

L. De Grieve, F. Verstraeten



# Bibliotheek

De bibliotheek is elke **maandag-, donderdag- en vrijdagmiddag open** van 12.45u tot 13.15u.

Je kan er algemene werken, encyclopedieën, woordenboeken enz. raadplegen of er rustig een boek lezen.

Je kan je ook inschrijven en de boeken zo gratis ontlenen. Leentermijn: 14 dagen.

Na die periode kan je verlenging aanvragen en kan je het boek opnieuw 2 weken houden.

Als je te laat bent, betaal je 0.25 euro boete per week, per boek.

Als je een boek beschadigt of verliest, betaal je een nieuw exemplaar.

In de bibliotheek is het stil en worden alleen maar boeken uit de bib. geraadpleegd. Er wordt nooit huiswerk gemaakt, gestudeerd of gegeten!

Alle boeken ontleen je of breng je terug via de bibliothecaris.

## De bib-verantwoordelijken:

T. de Bleye, E. Govaert,

V. Van Kerckvoorde



Van harte welkom in de bib!



*Boetseren met Fimo is een echte uitdaging!*



## Trollenkopje boetseren

In een 10-tal lessen leer je stap voor stap een trollenkopje boetseren. Deze lessen vinden plaats in het 2de trimester in het **TO-lokaal** op vrijdag. De prijs voor de lessen + alle materiaal is 10 euro.

**Inschrijven** kan op donderdag 29 september om 12.45u in de inkomhal.

Breng 10 euro mee en het inschrijvingsstrookje dat je achteraan in de brochure vindt.

**Eerste les:** datum later te bepalen in het 2de trimester, nadat de cursus zijdeschilderen afgelopen is.

**Verantwoordelijke:** S. Joos

*Guitige gezichtjes die je overal in huis kunt laten opduiken.*

*Leuk om te maken leuk om te geven en leuk om te krijgen...*



## Schilderen op zijde

Met deze cursus en een beetje oefening, kan je het straks ook. Met behulp van gutta versieren we de zijde met motieven die je zo met de losse hand kunt tekenen of die je overneemt van een tekening. Waarvoor je ook kiest - geometrische vormen, kronkellijnen of golfpatronen - zuivere zijde neemt de kleuren heel goed op. Je bereikt er telkens weer een volkomen ander boeiend effect mee.

Deze lessen vinden plaats in het **TO-lokaal** op vrijdag over de middag. De prijs voor de lessen + alle materiaal is 10 euro.

**Inschrijven** kan op donderdag 29 september in de inkomhal bij mevr. Joos. Breng 10 euro mee en het inschrijvingsstrookje dat je achteraan in deze brochure vindt.

**Eerste les:**  
vrijdag 7 oktober

**Verantwoordelijken:**  
S. Joos en A.M. Warlop

# Breien

## Denk je dat enkel oma's breien?

### Dat is niet zo want breien is weer volledig in!

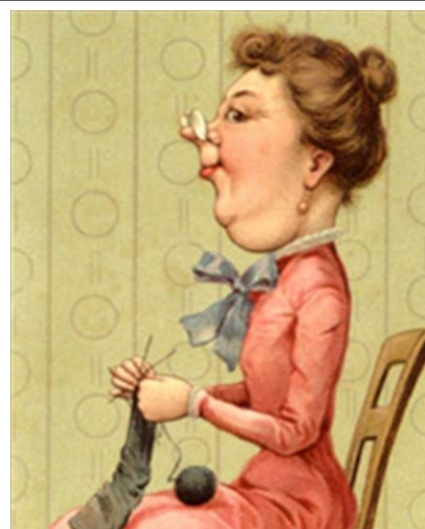
Breien is leuk, ontspannend en je kan heel veel toffe dingen maken. Wat dacht je van een kleurrijke muts, een warme poncho of wanten? We beginnen eerst met een sjaal : een lange of een korte, een smalle of een brede of misschien een wikkelsjaal? De keuze is aan jou. De eerste les spreken we af welk materiaal jullie hiervoor nodig hebben.

Inschrijven kan op donderdag 29 september in de inkomhal

**Wanneer?** Elke donderdagmiddag in het lokaal 22.00

**Verantwoordelijke:** E. Van de Weghe

**Eerste les:** donderdag 6 oktober



# Werken met hout



Figuurzagen is een eenvoudige techniek...

## Figuurzagen

Hout is een mooi en warm materiaal waarmee je hele mooie en leuke dingen kunt maken.

In deze cursus leer je met een figuurzaag werken en kan je kiezen om 1 van de volgende werkstukken te maken:

prikbord rups - houten lessenrooster -  
memohouder krokodil - deurbel klopspecht  
De eerste les kan je je keuze maken.

**Inschrijven** kan op donderdag 29 september in de inkomhal.

**Verantwoordelijke:** B. Colman

**Eerste les:** maandag 3 oktober

Prijs: 10 euro

## Bureau-auto in elkaar timmeren.

In een 4-tal lessen maak je deze mooie bureau auto waar je al je materiaal in kwijt kan.

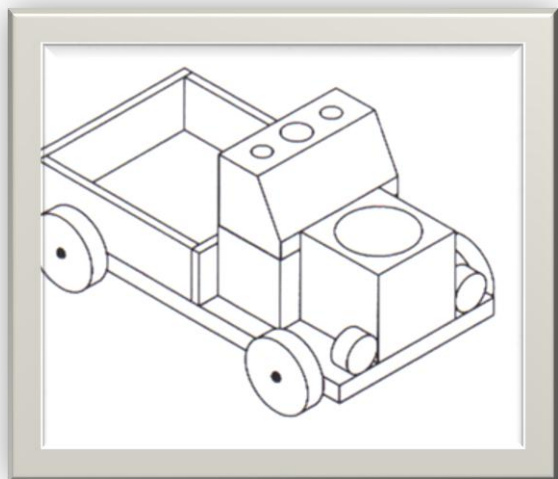
Dit gaat door op donderdagmiddag in het WW.-lokaal.

**Inschrijven** kan op donderdag 29 september in de inkomhal.

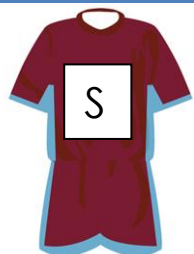
Verantwoordelijke: B. Colman

**Eerste les:** donderdag 6 oktober

Prijs : 5 euro



# Sport



SJC...een sportieve school!

## Maandag - badminton

- Klassencompetitie



- 
- in de sportzaal
- verantwoordelijke: K. Lommens

## Maandag - voetbal

- klassencompetitie



- in de sportzaal
- verantwoordelijke: R. Gentier

## Donderdag - volleybal

- vrijwillig
- in de sporthal
- verantwoordelijke: T. De Vos
- geen inschrijving nodig
- aanvang: do 29 september

## Vrijdag - basketbal

- vrijwillig
- in de sportzaal
- verantwoordelijke: F. Verstraeten
- geen inschrijving nodig
- aanvang: vr 7 oktober

## Donderdag - tafeltennis

- vrijwillig
- in de inkomhal
- geen inschrijving nodig



# Gezelschapsspellen

Zin om samen met je vrienden te kaarten of één of ander leuk gezelschapsspel te spelen?

Dan ben je op **maandag- en donderdagmiddag** welkom in de refter. Zorg ervoor dat je steeds je leerlingkaart bij je hebt want anders kan je geen gezelschapsspel ontlenen.

Je mag ook gerust zelf een gezelschapsspel meebrengen.

### Verantwoordelijke:

maandag: E. Cloquet en J. Demurie

donderdag: H. Oosterlinck en L. De Keukelaere

Start op donderdag 29 september





## MAANDAG

### **Bibliotheek**

- V. Van Kerckvoorde

### **Cyberclub**

- L. De Grieve
- Dell-klas

### **Gezelschapsspellen**

- E. Cloquet en J. Demurie
- refter

### **Badminton**

- klassencompetitie

### **Voetbal**

- klassencompetitie

### **Toneel**

- C. De Smet en K. Stevens
- kapel

### **Figuurzagen**

- B. Colman
- TO-lokaal



## DONDERDAG

### **Bibliotheek**

- E. Govaert

### **Cyberclub**

- F. Verstraeten
- Dell-klas

### **Gezelschapsspellen**

- H. Oosterlinck en L. De Keukelaere
- refter

### **Schaakclub**

- K. Van Hijfte
- aardrijkskundelokaal

### **Volleybal**

- T. De Vos
- sporthal

### **Tafeltennis**

- G. Van Aert
- Inkomhal

### **Bureau-auto**

- B. Colman
- TO-lokaal

### **Breien**

- E. Van de Weghe
- 22.00



## VRIJDAG

### **Bibliotheek**

- T. de Bleye

### **Basketbal**

- F. Verstraeten
- sporthal

### **Toneel**

- C. De Smet en K. Stevens
- kapel

### **Zijdeschilderen** (1<sup>ste</sup> trim)

- S. Joos en A.M. Warlop
- TO-lokaal

### **Trollenkopje boetseren**

(2<sup>de</sup> trim)

- S. Joos
- TO-lokaal





### Schilderen op zijde - 10 euro

- Naam:
- Klas:
- Handtekening ouders

1ste trim.



### Trollenkopje - 10 euro

- Naam:
- Klas:
- Handtekening ouders

2de trim.



### TONEEL

- Naam.....uit
- klas.....



### Breien - materiaal zelf mee te brengen

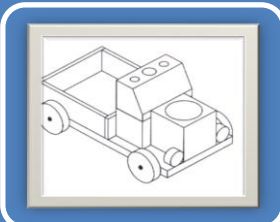
- Naam:
- Klas:
- Handtekening ouders



### Figuurzagen - 10 euro

- Naam:
- Klas:
- Handtekening ouders

1ste + 2de trim



### Bureau-auto 5 euro

- Naam:
- Klas:
- Handtekening ouders

1ste + 2de trim